

# REDUTORES DE VELOCIDADE COM EIXO VAZADO - LINHA V

## CAPACIDADES A 1750 RPM NA ENTRADA

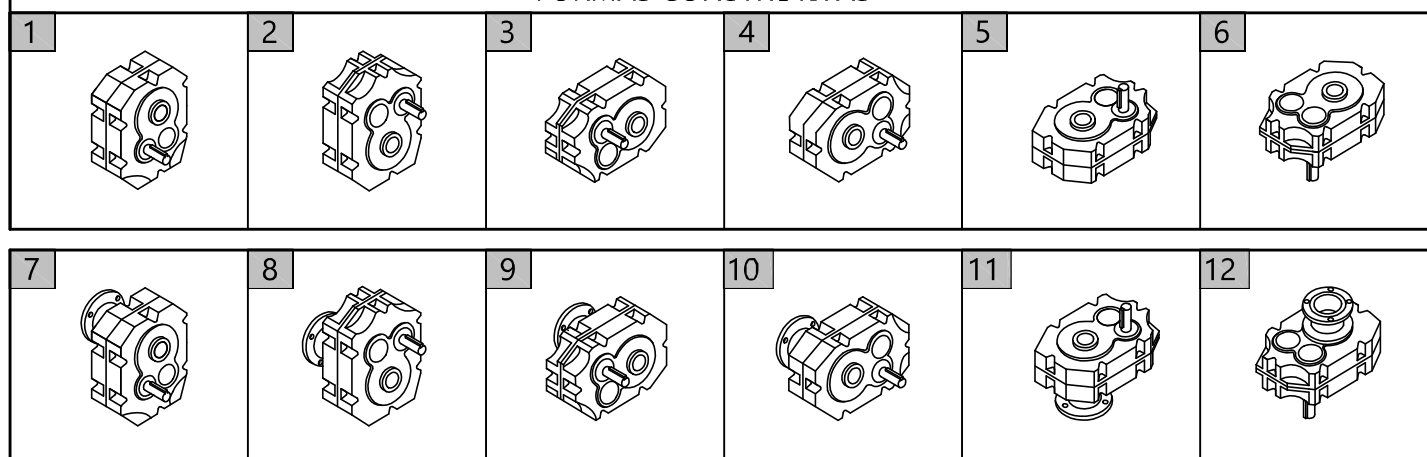
REDUÇÃO NOMINAL		10	12,5	16	20	25	31,5	35	40	45	50	60	70	75	85
V71	REDUÇÃO EFETIVA	10,0	12,4	16,0	18,8	26,1	30,7	—	—	—	—	—	—	—	—
	POTÊNCIA (CV)	7,4	5,6	4,1	2,9	1,9	1,2	—	—	—	—	—	—	—	—
	TORQUE (kgfm)	29	27	25	21	19	14	—	—	—	—	—	—	—	—
V80	REDUÇÃO EFETIVA	10,7	12,3	15,3	21,5	25,5	35,8	—	—	—	—	—	—	—	—
	POTÊNCIA (CV)	12,8	10,2	7,5	5,1	3,0	1,6	—	—	—	—	—	—	—	—
	TORQUE (kgfm)	53	51	45	30	30	22	—	—	—	—	—	—	—	—
V100	REDUÇÃO EFETIVA	9,9	12,7	15,8	19,7	24,7	30,8	—	—	—	—	—	—	—	—
	POTÊNCIA (CV)	24,0	19,0	14,0	10,0	6,5	4,0	—	—	—	—	—	—	—	—
	TORQUE (kgfm)	93	94	86	77	63	48	—	—	—	—	—	—	—	—
V125	REDUÇÃO EFETIVA	10,2	12,5	16,2	20,0	24,3	30,0	—	—	—	—	—	—	—	—
	POTÊNCIA (CV)	38,7	31,5	24,3	18,0	11,7	7,2	—	—	—	—	—	—	—	—
	TORQUE (kgfm)	155	154	154	141	111	84	—	—	—	—	—	—	—	—
V140	REDUÇÃO EFETIVA	10,5	12,7	15,6	20,3	25,8	33,6	—	—	—	—	—	—	—	—
	POTÊNCIA (CV)	54,9	43,2	31,5	22,5	15,3	10,8	—	—	—	—	—	—	—	—
	TORQUE (kgfm)	226	215	190	179	155	142	—	—	—	—	—	—	—	—
V160	REDUÇÃO EFETIVA	10,6	12,5	16,0	21,2	23,3	30,8	—	—	—	—	—	—	—	—
	POTÊNCIA (CV)	80,1	65,7	49,5	36,0	25,2	17,1	—	—	—	—	—	—	—	—
	TORQUE (kgfm)	333	322	311	299	230	206	—	—	—	—	—	—	—	—
V180	REDUÇÃO EFETIVA	10,2	13,5	15,6	19,7	24,7	31,2	—	—	—	—	—	—	—	—
	POTÊNCIA (CV)	110,4	91,7	69,4	51,6	37,4	26,7	—	—	—	—	—	—	—	—
	TORQUE (kgfm)	442	486	425	394	362	327	—	—	—	—	—	—	—	—
V200	REDUÇÃO EFETIVA	10,3	13,0	17,1	21,3	26,0	32,4	—	—	—	—	—	—	—	—
	POTÊNCIA (CV)	143,7	121,6	96,1	72,3	51,0	35,7	—	—	—	—	—	—	—	—
	TORQUE (kgfm)	581	621	645	605	520	454	—	—	—	—	—	—	—	—
V255	REDUÇÃO EFETIVA	10,1	12,4	15,7	22,4	25,0	31,6	36,0	42,5	47,6	53,8	61,3	69,5	76,0	85,6
	POTÊNCIA (CV)	496	393	303	213	190	149	132	103	92	82	72	64	56	50
	TORQUE (kgfm)	1953	1900	1980	1813	1805	1789	1805	1663	1664	1679	1677	1690	1617	1626
V285	REDUÇÃO EFETIVA	10,0	12,9	16,4	23,3	26,2	32,2	36,8	42,1	45,9	52,0	64,6	73,7	81,0	89,3
	POTÊNCIA (CV)	736	583	451	318	283	223	197	174	154	138	108	96	85	75
	TORQUE (kgfm)	2870	2933	2884	2815	2817	2728	2754	2783	2686	2726	2651	2688	2616	2545
V320	REDUÇÃO EFETIVA	9,7	12,0	15,7	22,2	25,0	30,7	35,2	40,2	43,7	53,5	61,6	70,3	77,3	90,5
	POTÊNCIA (CV)	1091	866	671	474	423	333	294	260	230	184	163	144	127	112
	TORQUE (kgfm)	4127	4052	4108	3998	4018	3884	3932	3971	3819	3754	3815	3846	3730	3851

## FATOR DE VELOCIDADE FV

( POT. EQUIVALENTE = POT. TABELA x FV )

rpm	1500	1200	900	600	300	100
FV	0,87	0,71	0,60	0,43	0,20	0,10

## FORMAS CONSTRUTIVAS



\* REDUÇÃO 6.3 SOB CONSULTA

OBS: AS INFORMAÇÕES CONTIDAS NESSE FOLHETO PODERÃO SER ALTERADAS SEM AVISO PRÉVIO