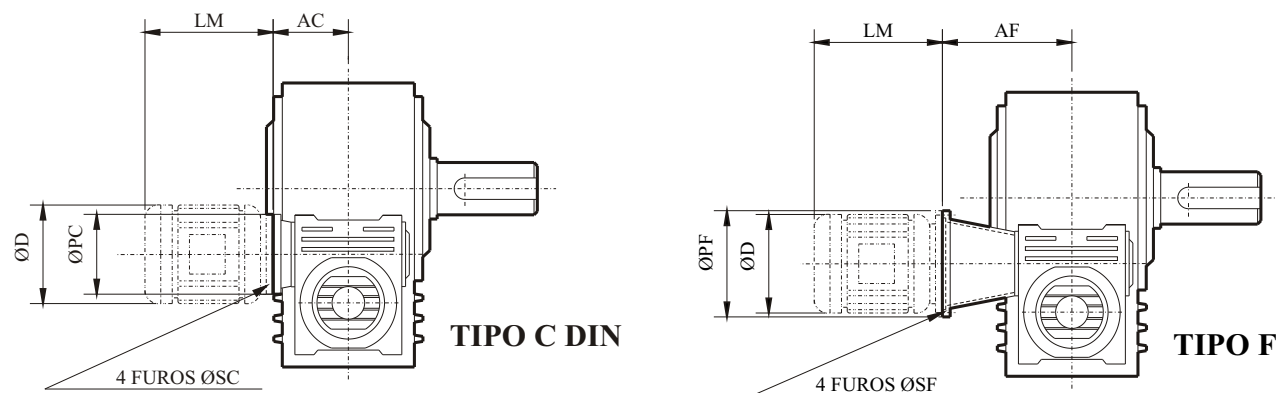
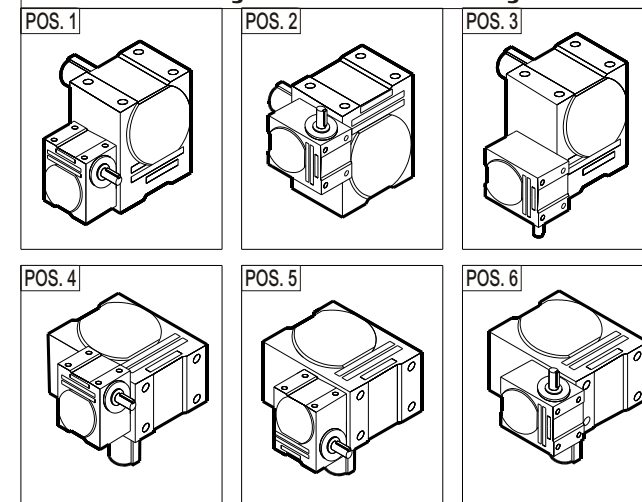


REDUTORES A ROSCA SEM FIM - DUPLA REDUÇÃO

FLANGE PARA MOTORES



POSIÇÃO DE SERVIÇO



REDUTOR TIPO	MOTOR			FLANGE C DIN 42677				FLANGE TIPO F				
	CARCAÇA	LM	D	TIPO	AC	PC	SC	TIPO	AF	PF	SF	ACOPLAMENTO
DR 2	56	158	100	C-080-0	54	80	5,5	F-080-0	97	80	5,5	ZA0 9/11
	63	176,5	118	—	—	—	—	F-090-0	100	90	5,5	ZA0 11/11
DR 3	56	158	100	C-080-0	54	80	5,5	F-080-0	97	80	5,5	ZA0 9/11
	63	176,5	118	—	—	—	—	F-090-0	100	90	5,5	ZA0 11/11
DR 4	56	158	100	C080-2	61	80	5,5	—	—	—	—	—
	63	176,5	118	C-090-2	66	90	5,5	F-115-2	124	140	9	ZA1 11/12
	71	211	142	—	—	—	—	F-130-2	131	160	9	ZA1 12/14
DR 5	56	158	100	C-080-3	75,5	80	5,5	—	—	—	—	—
	63	176,5	118	C-090-3	75,5	90	5,5	F-115-3	147	140	9	ZA1 11/16
	71	211	142	C-105-3	81,5	105	6,5	F-130-3	146	160	9	ZA1 14/16
DR 6	56	158	100	C-080-3	75,5	80	5,5	—	—	—	—	—
	63	176,5	118	C-090-3	75,5	90	5,5	F-115-3	147	140	9	ZA1 11/16
	71	211	142	C-105-3	81,5	105	6,5	F-130-3	146	160	9	ZA1 14/16
	80	234	164	C-120-3	89,5	120	6,5	F-165-3	155	200	11	ZA1 16/19
DR 7	63	176,5	118	C-090-4	81,0	105	6,5	—	—	—	—	—
	71	211	142	C-105-4	84,5	105	6,5	F-130-4	165	160	9	ZA1 14/20
	80	234	164	C-120-4	89,5	120	6,5	F-165-4	176	200	11	ZA1 19/20
DR 8	71	211	142	C-105-5	105	105	6,5	F-130-5	197	160	9	ZA2 14/24
	80	234	164	C-120-5	105	120	6,5	F-165-5	218	200	11	ZA2 19/24
	90	276	188	C-140-5	121	140	8,5	F-165-5	218	200	11	ZA2 24/24
DR 9	80	234	164	C-120-6	121	120	6,5	F-165-6	246	200	11	ZA3 19/28
	90	276	188	C-140-6	126	140	8,5	F-165-6	246	200	11	ZA3 24/28
	100/112	327,5	222	C-160-6	130	160	8,5	F-215-6	264	250	15	ZA3 28/28
DR 10	90	276	188	C-140-7	143	140	8,5	A-165-7	140	200	11	—
	100/112	327,5	222	C-160-7	143	160	8,5	A-215-7	144	250	15	—
DR 11	90	276	188	C-140-7	143	140	8,5	A-165-7	140	200	11	—
	100/112	327,5	222	C-160-7	143	160	8,5	A-215-7	144	250	15	—
	132	410,5	253	C-200-7	163	200	10,5	A-265-7	171	300	15	—
DR 12	90	276	188	—	—	—	—	A-165-8	171	200	11	—
	100/112	327,5	222	C-160-8	180	160	8,5	A-215-8	171	250	15	—
	132	410,5	253	C-200-8	178	200	10,5	A-265-8	188	300	15	—

QUANT. DE LUBRIFICANTE (litros)

TIPO	POS. 1	POS. 2	POS. 3	POS. 4	POS. 5	POS. 6
DR 2	0,3	0,4	0,4	0,4	0,4	0,4
DR 3	0,4	0,6	0,6	0,5	0,5	0,6
DR 4	0,6	0,7	0,7	1,0	1,0	1,0
DR 5	1,1	1,2	1,2	1,6	1,5	1,7
DR 6	1,6	1,7	1,7	2,0	2,0	2,1
DR 7	2,5	2,5	2,5	3,5	3,5	3,8
DR 8	3,5	3,5	3,5	5,0	5,0	5,0
DR 9	5,6	6,0	6,0	7,6	7,5	8,0
DR 10	12,0	12,5	12,5	19,0	19,0	20,0
DR 11	16,8	14,5	17,5	26,8	26,8	27,5
DR 12	37,5	31,5	38,5	61,5	61,5	62,5

PESO APROXIMADO (Kg)

TIPO	REDUTOR	PÉ	BASE	FLANGE
DR 2	5,0	0,3	0,25	0,1
DR 3	7,0	0,6	0,4	0,1
DR 4	12,0	0,9	0,55	0,15
DR 5	21,0	1,5	1,0	0,23
DR 6	29,0	2,2	1,3	0,23
DR 7	50,0	3,7	8,0	0,25
DR 8	80,0	4,4	11,0	0,46
DR 9	123,0	8,0	18,0	0,5
DR 10	282,0	-	18,0	2,6
DR 11	492,0	-	27,0	2,6
DR 12	775,0	-	31,0	3,3