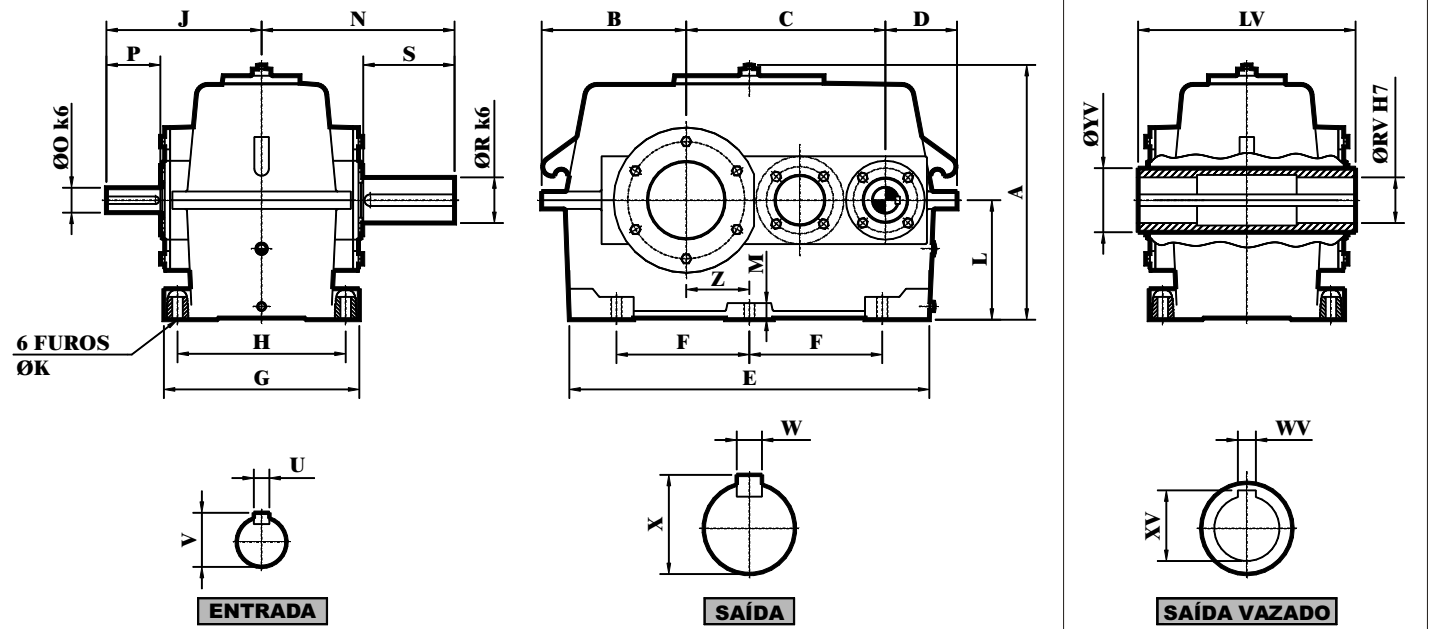


REDUTORES A ENGRENAGENS HELICOIDAIS - H1000

CAPACIDADES A 1750 RPM NA ENTRADA

TIPO	REDUÇÃO	6,3	7,1	8	9	10	11,2	12,5	14	16	18	20	22,4	25	28	31,5	35,5	40	45
H 20	POTÊNCIA (CV)	13	11	9,5	8,6	7,8	7,0	6,2	5,5	4,9	4,3	3,9	3,5	3,1	2,8	2,5	2,2	2,0	1,8
	RED. EFETIVA	5,9	7,2	8,3	8,9	10,6	11,4	12,5	14,5	16,2	18,8	20,8	23,1	26,7	29,2	32,4	35,6	38,8	46,4
	TORQUE (Kgfm)	30	31	31	30	32	31	30	31	31	31	32	32	39	33	32	32	31	30
H 21	POTÊNCIA (CV)	17	16	14	13	12	11	10	09	08	07	6,5	5,5	05	4,5	3,9	3,5	03	2,7
	RED. EFETIVA	6,3	7,4	8,2	9,2	10,5	11,8	13,3	14,2	16,2	18,7	20,2	23,1	25	29,1	31,5	34,7	40,6	44,2
	TORQUE (Kgfm)	42	47	45	47	49	51	52	50	51	51	52	50	49	51	48	48	48	47
H 22	POTÊNCIA (CV)	24	22	21	19	18	16	14	13	12	10	9,5	8,5	7,5	6,5	6,0	5,5	4,7	4,1
	RED. EFETIVA	6,5	7,3	8,1	9,1	10,3	11,6	13,1	14,9	15,9	18,5	20	22,8	24,6	28,7	31,1	35,7	38,8	46,3
	TORQUE (Kgfm)	61	63	67	68	73	73	72	76	75	73	75	76	72	73	73	77	71	75
H 23	POTÊNCIA (CV)	33	31	29	27	25	23	20	18	16	14	13	12	11	9,8	8,2	7,5	6,4	5,7
	RED. EFETIVA	6,4	7,0	7,7	8,6	10	11,1	13	14,6	16,6	17,8	20,5	22,2	25,6	28,5	32,9	35,1	41,5	45,5
	TORQUE (Kgfm)	83	85	88	91	98	100	102	103	104	98	105	105	111	110	106	103	104	102
H 24	POTÊNCIA (CV)	46	43	41	39	37	35	31	27	24	22	20	18	16	14,2	12,5	11,4	9,8	8,5
	RED. EFETIVA	6,6	7,2	8,0	8,8	9,7	10,8	12,7	14,3	16,2	17,3	20	21,6	25	27,8	32,1	34,2	40,4	44,3
	TORQUE (Kgfm)	119	122	129	135	141	148	155	152	153	149	157	153	157	155	158	153	156	148
H 25	POTÊNCIA (CV)	65	62	58	54	51	48	42	39	35	33	29	27	23	20	18,2	16	14	12
	RED. EFETIVA	6,5	7,1	7,9	8,7	9,6	10,6	12,5	14,1	16	17,1	19,7	21,4	24,6	27,4	31,6	33,7	39,9	43,7
	TORQUE (Kgfm)	166	145	180	185	192	200	206	216	220	222	224	227	222	215	226	212	220	206
H 26	POTÊNCIA (CV)	90	86	81	75	70	65	57	54	50	48	42	40	33	28	26	22	19	16
	RED. EFETIVA	5,7	7,0	7,7	8,7	10,3	11,5	13,0	14,7	16,7	18,0	20,9	21,4	24,9	26,8	31,2	33,5	40,1	44,3
	TORQUE (Kgfm)	201	236	245	256	283	294	291	312	328	339	345	336	323	295	319	289	299	278
H 27	POTÊNCIA (CV)	118	110	100	90	82	76	70	65	60	55	50	45	40	36	32	28	24	20
	RED. EFETIVA	6,2	7,1	8,1	9,1	10,1	11,3	12,7	13,6	15,5	18,0	19,4	23,1	25,0	28,5	30,8	36,0	39,6	43,7
	TORQUE (Kgfm)	287	307	318	322	325	337	349	347	365	389	381	408	393	403	387	396	373	343
H 28	POTÊNCIA (CV)	150	143	139	125	114	102	92	85	78	72	66	60	54	48	42	37	32	28
	RED. EFETIVA	6,2	6,9	7,7	8,6	10,1	11,3	12,8	14,5	15,5	18,0	19,5	23,2	25,1	28,5	30,8	36,0	39,6	43,7
	TORQUE (Kgfm)	365	388	420	422	452	452	463	484	475	509	505	547	532	537	508	523	498	481
H 29	POTÊNCIA (CV)	252	237	209	194	169	158	139	120	109	99	92	84	75	66	59	51	45	40
	RED. EFETIVA	6,3	7,1	8,0	8,6	10,0	10,7	12,2	14,1	16,3	17,7	19,4	22,5	24,6	27,8	30,4	34,7	38,1	43,3
	TORQUE (Kgfm)	620	656	652	650	659	659	661	659	693	683	696	737	719	715	699	690	668	675

DIMENSÕES (mm)



TIPO	A	B	C	D	E	F	G	H	J	ØK	L	M	N	Ø0	P	ØR	S	U	V	W	X	Z	LV	ØRV	WV	XV	ØYV	PESO
H 20	215	122	171	72	313	115	180	150	135	13	102	16	162	18	40	38	65	06	20,5	10	41	65	197	25	8	28,3	40	48
H 21	268	133	192	81	358	139	217	180	152	13	130	19	198	22	45	42	80	06	24,5	12	45	69,5	243	30	8	33,3	45	65
H 22	305	154	215	93	403	154	240	201	167	13	146	23	215	24	50	48	90	08	27	14	51,5	77	254	35	10	38,3	60	92
H 23	333	175	240	94	450	170	257	222	185	13	160	25	235	28	50	55	100	08	31	16	59	80	276	40	12	43,3	60	110
H 24	380	183	272	114	506	189	284	238	215	17	185	30	268	32	65	65	120	10	35	18	69	106	303	50	14	53,8	70	152
H 25	405	208	305	124	564	212	317	267	234	17	200	33	305	38	70	75	140	10	41	20	79,5	109	334	55	16	59,3	80	200
H 26	430	240	340	136	620	230	340	275	258	17	205	37	332	42	80	80	155	12	45	22	85	125	354	65	18	69,4	90	270
H 27	480	274	385	135	685	253	405	345	290	22	234	42	372	48	90	90	170	14	51,5	25	95	125	404	75	20	79,9	100	370
H 28	510	303	430	148	765	285	415	364	340	22	250	50	421	50	120	100	200	14	53,5	28	106	137	443	80	22	85,4	110	475
H 29	619	348	480	173	867	320	471	405	374	25	293	60	465	60	130	110	220	18	64	28	116	152	490	85	22	90,4	120	660

FATOR DE VELOCIDADE FV (POT. EQUIV.= POT TABELA x FV)	rpm	1500	1200	900	600	300	100
FV		0,87	0,71	0,6	0,43	0,2	0,1