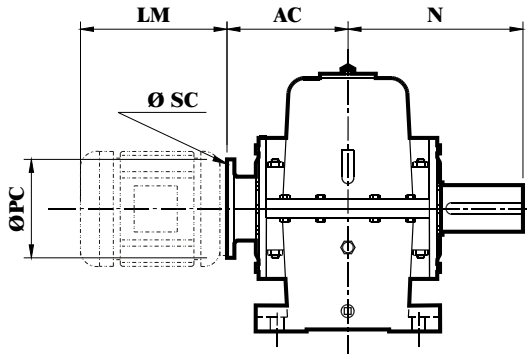


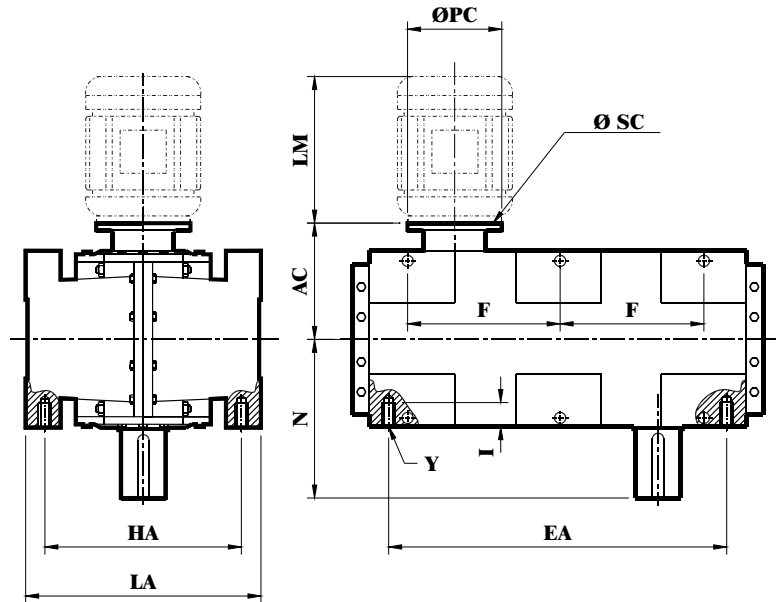
REDUTORES A ENGRENAGENS HELICOIDAIS - H1000

FLANGE PARA MOTORES

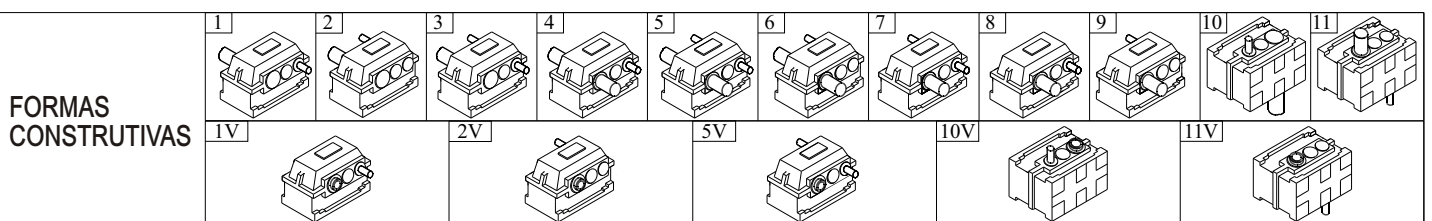
FORMA 1 À 9



FORMA 10 OU 11



REDUTOR TIPO	MOTOR		N	FLANGE A OU C-DIN				FLANGE F C/ ACOPL. ELÁSTICO				FORMA 10 OU 11					
	CARÇAÇA	LM		TIPO	AC	PC	SC	TIPO	AC	PC	SC	TAMANHO	HA	LA	EA	Y	I
H 20	80	234	162	C120-20	138	120	6,5	F165-20	212	200	12	ZA2 ϕ 18x ϕ 19	176	204	281	M12	28
	90	276		C140-20	147	140	8,5	F165-20	212	200	12	ZA2 ϕ 18x ϕ 24					
	100/112	327,5		C160-20	140	160	8,5	F215-20	238	250	15	ZA2 ϕ 18x ϕ 28					
	132*	410,5		—	—	—	—	F265-20	259	300	15	ZA2 ϕ 18x ϕ 38					
H 21	90	276	195	C140-21	163	140	8,5	F165-21	240	200	12	ZA2 ϕ 22x ϕ 24	236	260	328	M12	30
	100/112	327,5		C160-21	158	160	8,5	F215-21	263	250	15	ZA2 ϕ 22x ϕ 28					
	132*	410,5		—	—	—	—	F265-21	274	300	15	ZA3 ϕ 22x ϕ 38					
H 22	90	276	215	C140-22	165	140	8,5	F165-22	254	200	12	ZA2 ϕ 24x ϕ 24	260	292	360	M12	30
	100/112	327,5		C160-22	168	160	8,5	F215-22	275	250	15	ZA3 ϕ 24x ϕ 28					
	132*	410,5		C200-22	178	200	10,5	F265-22	286	300	15	ZA3 ϕ 24x ϕ 38					
H 23	100/112	327,5	235	C160-23	178	160	8,5	F215-23	271	250	15	ZA3 ϕ 28x ϕ 28	284	320	416	M12	30
	132	410,5		C200-23	178	200	10,5	F265-23	293	300	15	ZA3 ϕ 28x ϕ 38					
	160*	522,5		—	—	—	—	F300-23	346	350	19	ZA4 ϕ 28x ϕ 42					
	180*	570,5		—	—	—	—	F300-23	346	350	19	ZA5 ϕ 28x ϕ 48					
H 24	100/112	327,5	268	C160-24	181	160	8,5	F215-24	295	250	15	ZA3 ϕ 32x ϕ 28	324	370	460	M16	32
	132	410,5		C200-24	198	200	10,5	F265-24	319	300	15	ZA3 ϕ 32x ϕ 38					
	160	522,5		—	—	—	—	F300-24	370	350	19	ZA5 ϕ 32x ϕ 42					
	180*	570,5		—	—	—	—	F300-24	370	350	19	ZA5 ϕ 32x ϕ 48					
H 25	100/112	327,5	305	A215-25	206	250	15	F215-25	325	250	15	ZA3 ϕ 38x ϕ 28	359	400	520	M16	32
	132	410,5		C200-25	206	200	10,5	F265-25	344	300	15	ZA3 ϕ 38x ϕ 38					
	160	522,5		—	—	—	—	F300-25	384	350	19	ZA5 ϕ 38x ϕ 42					
	180	570,5		—	—	—	—	F300-25	384	350	19	ZA5 ϕ 38x ϕ 48					
H 26	132	410,5	332	C200-26	213	200	10,5	F265-26	370	300	15	ZA4 ϕ 42x ϕ 38	350	410	560	M16	32
	160	522,5		—	—	—	—	F300-26	401	350	19	ZA4 ϕ 42x ϕ 42					
	180	570,5		—	—	—	—	F300-26	410	350	19	ZA5 ϕ 42x ϕ 48					
H 27	132	410,5	372	C200-27	257	200	10,5	F265-27	407	300	15	ZA5 ϕ 48x ϕ 38	410	468	622	M22	38
	160	522,5		A300-27	257	350	19	F300-27	438	350	19	ZA5 ϕ 48x ϕ 42					
	180	570,5		A300-27	257	350	19	F300-27	438	350	19	ZA5 ϕ 48x ϕ 48					
H 28	160	522,5	420	A300-28	276	350	19	F300-28	487	350	19	ZA5 ϕ 50x ϕ 42	446	500	705	M22	38
	180	570,5		A300-28	276	350	19	F300-28	487	350	19	ZA5 ϕ 50x ϕ 48					
H 29	160	522,5	465	A300-29	313	350	19	F300-29	520	350	19	ZA5 ϕ 60x ϕ 42	502	586	795	M22	52
	180	570,5		A300-29	313	350	19	F300-29	520	350	19	ZA5 ϕ 60x ϕ 48					



* SOMENTE NA FC.10

INFORMAÇÕES SUJEITAS A ALTERAÇÕES SEM AVISO PRÉVIO

CAT. 003

MARÇO/2008