

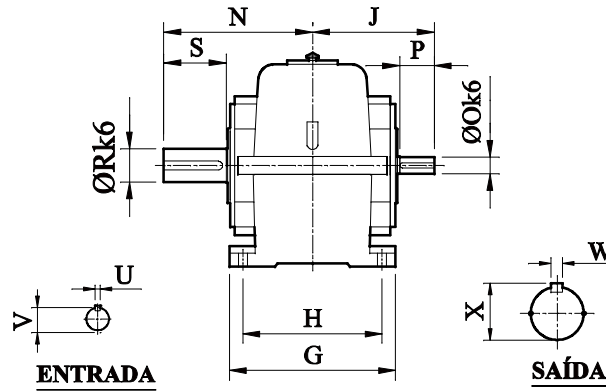
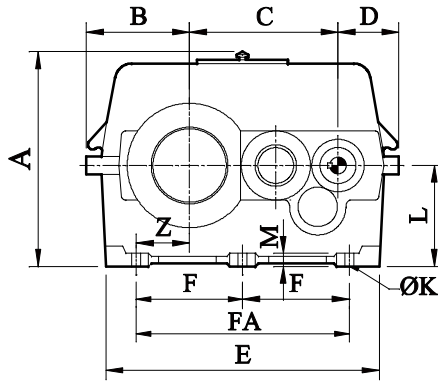
REDUTORES A ENGRENAGENS HELICOIDAIS

LINHA H1000-REDUÇÃO TRIPLA

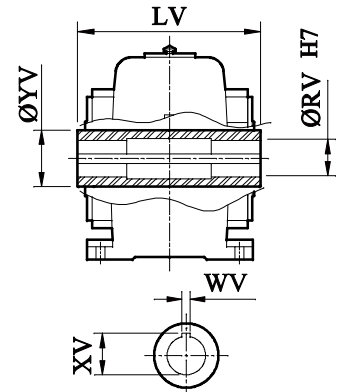
CAPACIDADES A 1750 RPM NA ENTRADA

TIPO	REDUÇÃO	50	60	70	80	90	100	115	125	140	160	180
H31	POTÊNCIA (CV)	3,2	2,6	—	2,1	1,7	1,6	1,3	1,3	1,1	1,0	0,8
	RED. EFETIVA	50,0	63,0	—	78,9	98,7	102,1	121,8	127,7	140,1	157,5	172,8
	TORQUE (Kgfm)	62	63	—	63	64	63	56	64	59	51	51
H32	POTÊNCIA (CV)	5,0	4,0	3,5	3,0	2,8	2,5	2,0	1,9	1,5	1,5	1,2
	RED. EFETIVA	49,3	62,2	76,0	77,8	96,0	100,7	110,5	126,0	138,3	155,4	170,52
	TORQUE (Kgfm)	97	97	96	91	96	97	87	92	82	90	80
H33	POTÊNCIA (CV)	6,5	5,1	5,0	4,5	4,0	3,2	2,9	2,6	2,1	2,0	1,8
	RED. EFETIVA	52,6	65,8	74,4	81,1	91,8	105,4	117,8	130,0	145,3	162,5	181,5
	TORQUE (Kgfm)	131	129	143	140	141	129	131	130	117	125	125
H34	POTÊNCIA (CV)	10,0	8,0	7,0	6,5	6,0	5,0	4,0	4,0	3,5	3,2	2,8
	RED. EFETIVA	51,2	64,0	72,4	78,9	89,3	102,6	114,6	126,5	141,3	158,2	176,7
	TORQUE (Kgfm)	197	197	195	197	206	197	176	194	190	195	190
H35	POTÊNCIA (CV)	14,0	11,6	11,0	10,0	—	7,0	6,0	5,5	5,0	4,5	4,0
	RED. EFETIVA	50,8	62,6	65,6	81,9	—	98,2	109,1	121,2	134,5	151,6	168,4
	TORQUE (Kgfm)	274	280	278	316	—	272	252	263	259	269	259
H36	POTÊNCIA (CV)	20,0	17,0	15,5	14,0	—	9,5	8,0	8,0	7,0	6,5	5,5
	RED. EFETIVA	53,3	66,6	68,9	86,0	—	103,2	114,5	128,9	143,1	153,5	170,5
	TORQUE (Kgfm)	436	432	409	461	—	385	351	406	385	381	360
H37	POTÊNCIA (CV)	22,0	19,0	18,0	17,0	—	10,6	9,5	9,5	8,0	7,6	6,5
	RED. EFETIVA	49,4	61,8	63,8	79,7	—	95,6	106,1	119,6	132,7	154,1	171,1
	TORQUE (Kgfm)	444	453	441	520	—	399	387	450	410	461	427
H38	POTÊNCIA (CV)	32,0	25,0	23,0	22,5	22,0	17,0	14,0	12,0	12,0	10,0	9,5
	RED. EFETIVA	47,7	60,3	75,5	76,9	94,42	97,13	106,7	124,5	133,6	155,7	171,95
	TORQUE (Kgfm)	586	577	665	666	801	636	573	572	618	600	630

DIMENSÕES (mm)



EIXO SAÍDA VAZADO



TIPO	A	B	C	D	E	F	FA	G	H	J	ØK	L	M	N	ØO	P	ØR	S	U	V	W	X	Z	RV	YV	XV	WV	LV	PESO
H31	268	133	214	59	358	—	278	217	180	163	13	130	19	195	22	45	42	80	6	24,5	12	45	69,5	30	45	33,3	8	243	71
H32	305	154	235	73	403	—	308	240	201	172	13	146	20	215	22	45	48	90	6	24,5	14	51,5	77	35	60	38,8	10	254	97
H33	333	175	260	74	450	—	340	257	222	185	13	160	22	235	24	50	55	100	8	27	16	59	90	40	60	43,3	12	276	118
H34	380	183	292	94	506	—	378	284	238	197	17	185	30	268	28	60	65	120	8	31	18	69	83	50	70	53,8	14	303	162
H35	405	208	332	97	564	212	424	317	267	230	17	200	30	305	32	60	75	140	10	35	20	79,5	103	55	80	59,3	16	334	212
H36	430	240	365	111	620	230	460	340	275	247	17	215	35	332	38	70	80	155	10	41	22	85	105	65	90	69,4	18	354	282
H37	480	274	407	113	685	253	506	405	345	277	22	234	40	372	42	80	90	170	12	45	25	95	128	75	100	79,9	20	404	385
H38	510	303	461	117	765	285	570	415	364	310	22	250	45	420	48	90	100	200	14	51,5	28	106	148	80	110	85,4	22	443	490

FATOR DE VELOCIDADE FV (POT. EQUIV. = POT TABELA x FV)	rpm	1500	1200	900	600	300	100
FV		0,87	0,71	0,6	0,43	0,2	0,1

FORMAS CONSTRUTIVAS

