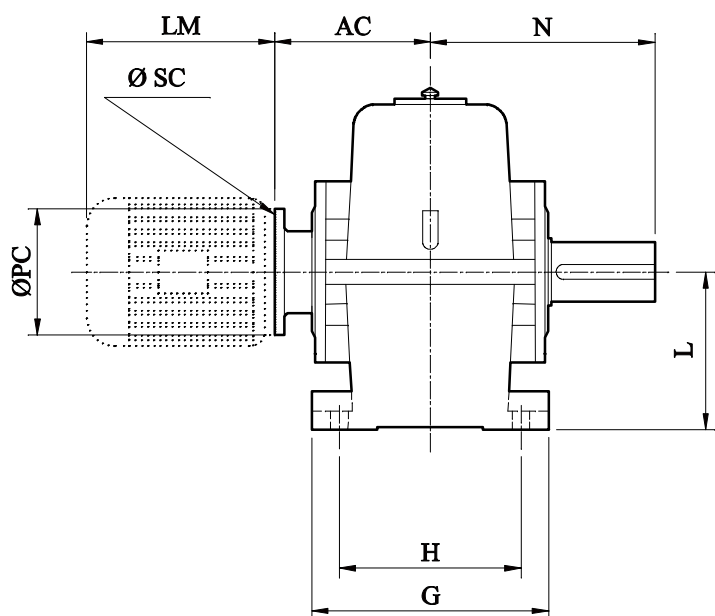


REDUTORES A ENGRENAGENS HELICOIDAIS

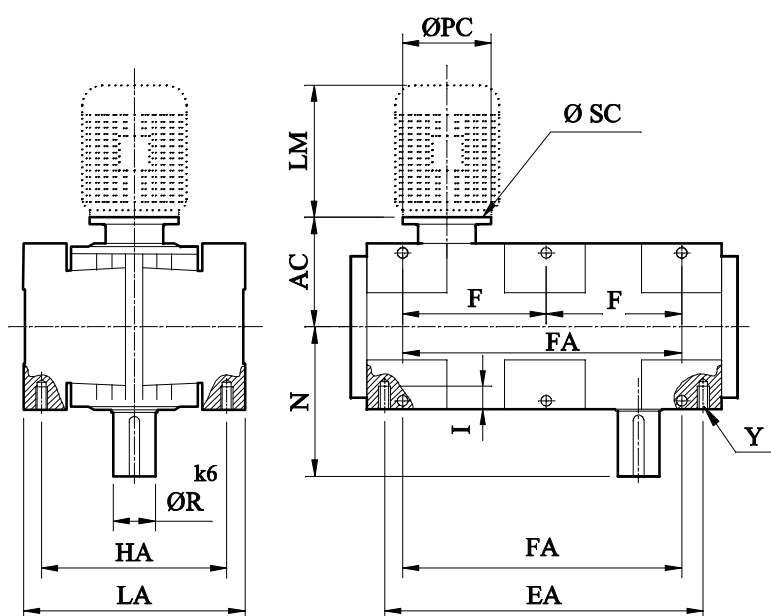
LINHA H1000-REDUÇÃO TRIPLA

FLANGE PARA MOTORES

FORMA 01 A 09



FORMA 10 OU 11



REDUTOR TIPO	MOTOR		N	FLANGE TIPO "C-DIN"				FORMA 10 OU 11				
	CARCAÇA	LM		TIPO	AC	PC	SC	HA	LA	EA	Y	I
H31	71	211	195	C105-31	148	105	6,5	236	260	328	M12	30
	80	234		C120-31	148	120	6,5					
	90	276		C140-31	168	140	8,5					
H32	80	234	215	C120-32	164	120	6,5	260	292	360	M12	30
	90	276		C140-32	172	140	8,5					
	100	306		C160-32	184	160	8,5					
H33	80	234	235	C120-33	170	120	6,5	284	320	416	M12	30
	90	276		C140-33	177	140	8,5					
	100/112	327,5		C160-33	189	160	8,5					
H34	90	276	268	C140-34	188	140	8,5	324	370	460	M16	32
	100/112	327,5		C160-34	202	160	8,5					
H35	90	276	305	C140-35	206	140	8,5	359	400	520	M16	32
	100/112	327,5		C160-35	215	160	8,5					
	132	410,5		C200-35	237	200	10,5					
H36	100/112	327,5	332	C160-36	227	160	8,5	370	410	560	M16	32
	132	410,5		C200-36	247	200	10,5					
H37	100/112	327,5	372	C160-37	255	160	8,5	410	468	622	M22	38
	132	410,5		C200-37	275	200	10,5					
H38	100/112	327,5	420	C160-38	272	160	8,5	446	500	705	M22	38
	132	410,5		C200-38	285	200	10,5					
	160*	523		A300-38	327	350	19					

*FLANGE TIPO FF - COMPACTO