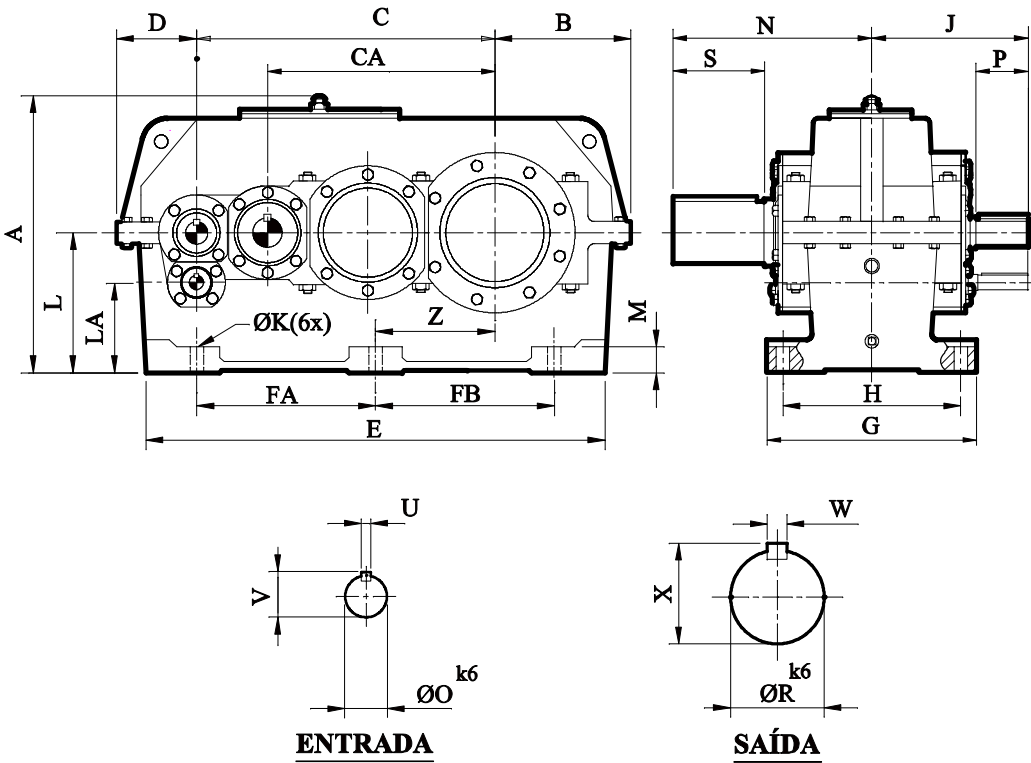


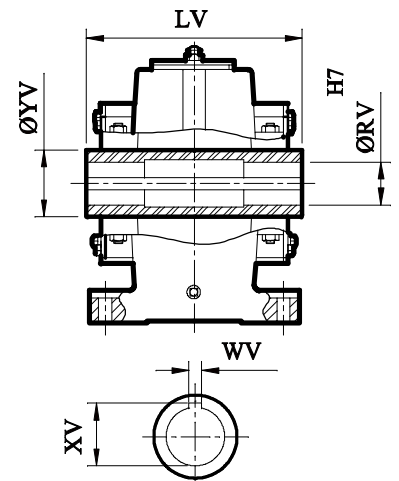
REDUTORES A ENGRENAGENS HELICOIDAIS LINHA 2000

DIMENSÕES

EIXO SAÍDA NORMAL



EIXO SAÍDA VAZADO



TIPO	ØRV	ØYV	XV	WV	LV
H255...	Ø90	Ø130	95,4	25	436
H285...	Ø105	Ø150	111,4	28	488
H320...	Ø120	Ø170	127,4	32	540
H365...	Ø135	Ø190	143,4	36	606
H410...	Ø150	Ø200	158,4	36	706
H460...	Ø165	Ø220	174,4	40	840

TIPO	A	B	C	CA	D	E	FA	FB	G	H	J	K	L	LA	M	N	O	P	R	S	U	V	W	X	Z
H2552	540	266	—	455	147	908	290	340	420	348	329	30	260	—	45	438	55	110	125	220	16	59,0	32	132,0	230
H2553	540	266	597	—	147	908	290	340	420	348	299	30	260	—	45	438	42	80	125	220	12	45,0	32	132,0	230
H2554	540	266	597	—	147	908	290	340	420	348	296	30	260	148	45	438	34	70	125	220	10	37,0	32	132,0	230

TIPO	A	B	C	CA	D	E	FA	FB	G	H	J	K	L	LA	M	N	O	P	R	S	U	V	W	X	Z
H2852	626	305	—	510	180	1030	401	401	420	348	363	30	322	—	50	494	65	130	140	250	18	69,0	36	148,0	268
H2853	626	305	670	—	180	1030	401	401	420	348	333	30	322	—	50	494	48	100	140	250	14	51,5	36	148,0	268
H2854	626	305	670	—	180	1030	401	401	420	348	303	30	322	210	50	494	34	70	140	250	10	37,0	36	148,0	268

TIPO	A	B	C	CA	D	E	FA	FB	G	H	J	K	L	LA	M	N	O	P	R	S	U	V	W	X	Z
H3202	733	356	—	570	226	1191	450	450	530	430	420	42	370	—	50	570	80	160	160	300	22	85,0	40	169,0	310
H3203	733	356	750	—	226	1191	450	450	530	430	365	42	370	—	50	570	55	110	160	300	16	59,0	40	169,0	310
H3204	733	356	750	—	226	1191	450	450	530	430	340	42	370	228	50	570	42	80	160	300	12	45,0	40	169,0	310

TIPO	A	B	C	CA	D	E	FA	FB	G	H	J	K	L	LA	M	N	O	P	R	S	U	V	W	X	Z
H3652	771	381	—	645	202	1309	512	512	550	456	456	42	380	—	50	603	85	160	180	300	22	90,0	45	190,0	333
H3653	771	381	845	—	202	1309	512	512	550	456	417	42	380	—	50	603	60	130	180	300	18	64,0	45	190,0	333
H3654	771	381	845	—	202	1309	512	512	550	456	378	42	380	238	50	603	44	90	180	300	12	47,0	45	190,0	333

TIPO	A	B	C	CA	D	E	FA	FB	G	H	J	K	L	LA	M	N	O	P	R	S	U	V	W	X	Z
H4102	872	446	—	725	244	1517	590	590	640	535	516	42	435	—	55	653	90	170	190	300	25	95,0	45	200,0	374
H4103	872	446	950	—	244	1517	590	590	640	535	474	42	435	—	55	653	65	130	190	300	18	69,0	45	200,0	374
H4104	872	446	950	—	244	1517	590	590	640	535	451	42	435	255	55	653	55	110	190	300	16	59,0	45	200,0	374

TIPO	A	B	C	CA	D	E	FA	FB	G	H	J	K	L	LA	M	N	O	P	R	S	U	V	W	X	Z
H4602	952	505	—	810	285	1698	660	660	780	645	585	50	480	—	60	770	95	180	210	350	25	100,0	50	221,0	420
H4603	952	505	1060	—	285	1698	660	660	780	645	540	50	480	—	60	770	70	140	210	350	20	74,5	50	221,0	420
H4604	952	505	1060	—	285	1698	660	660	780	645	530	50	480	300	60	770	60	130	210	350	18	64,0	50	221,0	420

TIPO	H2552	H2553	H2554	H2852	H2853	H2854	H3202	H3203	H3204	H3652	H3653	H3654	H4102	H4103	H4104	H4602	H4603	H4604
PESO (Kg) ①	650	665	675	880	895	910	1300	1330	1350	1620	1660	1690	2350	2400	2450	2650	2700	2820
Volume (Litros)	40	40	40	50	50	50	70	70	70	90	90	90	140	140	140	190	190	190

① PESO PARA FORMA CONSTRUTIVA 1 COM ÓLEO
OBS: INFORMAÇÕES SUJEITAS A ALTERAÇÕES SEM AVISO PRÉVIO