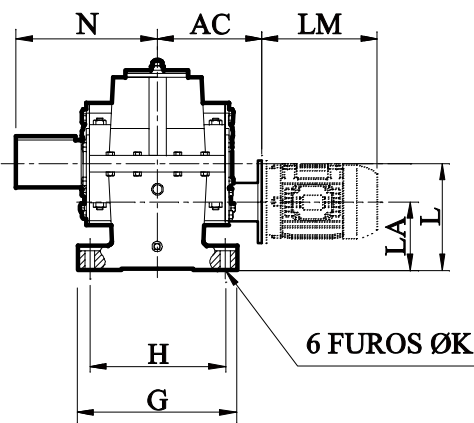


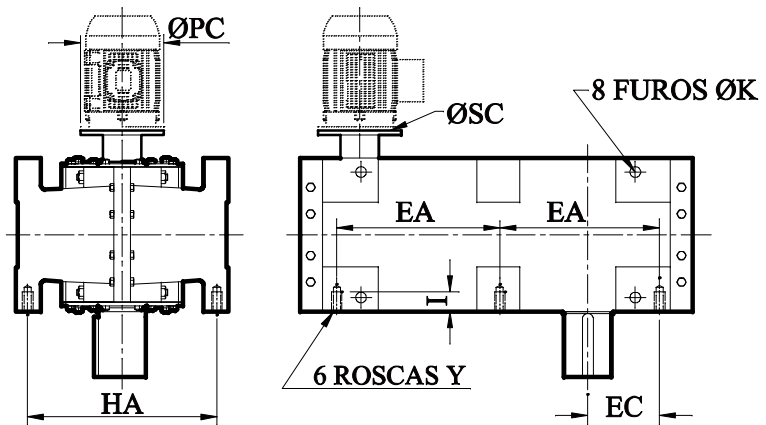
REDUTORES A ENGRENAGENS HELICOIDAIS LINHA 2000

FLANGE PARA MOTORES

FORMA CONSTRUTIVA 1 A 9



FORMA CONSTRUTIVA 10



REDUTOR TIPO	MOTOR		N	FLANGE "A" OU "C-DIN"	FLANGE TIPO "F" COM ACOPLAMENTO ELÁSTICO	AC	PC	SC	FORMA 10											
	CARÇAÇA	LM							HA	EA	EC	Y	I							
H2552	225*	667	438		FF400-2552	482	450	19	454	424	194	M24	50							
	250*	753			FF500-2552	486	550	19												
	280*	902			FF500-2552	486	550	19												
H2553	132	411			C200-2553	246	200	11												
	160	533			A300-2553	270	350	19												
	180	571			A300-2553	270	350	19												
H2554	200*	627				FF350-2553	444	400						19						
	90	276			C140-2554	250	140	9												
	100/112	328			C160-2554	250	160	9												
H2852	132	411		494			250	200						11	584	470	202	M30	60	
	225	667				A400-2852	288	450						19						
	250	753				A500-2852	290	550						19						
H2853	280*	902					FF500-2852	507						550						19
	315*	1025					FF600-2852	530						660						24
	160	533				A300-2853	302	350						19						
H2854	180	571			A300-2853	302	350	19												
	200*	627				FF350-2853	471	400	19											
	225*	667				FF400-2853	474	450	19											
H3202	100/112	328	570				260	160	9	650	545	235	M30	60						
	132	411				A215-2854	264	200	11											
	160	533				C200-2854	264	350	19											
H3203	280*	902					FF500-3202	578	550											19
	315*	986					FF600-3202	608	660											24
	200*	627				A350-3203	298	400	19											
H3204	225*	667				FF400-3203	519	450	19											
	250*	753				FF500-3203	522	550	19											
	100/112	328			A215-3204	292	160	9												
H3652	132	411		603			292	200	11						704	615	282	M30	60	
	160	533				A265-3204	323	350	19											
	180	571				A300-3204	323	350	19											
H3653	280*	902					FF500-3652	613	550											19
	315*	986					FF600-3652	643	660											19
	355*	1256					FF740-3652	683	800											24
H3654	160	533			A300-3653	343	350	19												
	180	571			A300-3653	343	350	19												
	200*	627			A350-3653	354	400	19												
H4102	225*	667				FF400-3653	571	450	19											
	250*	753				FF500-3653	574	550	19											
	100/112	328			A215-3654	325	160	9												
H4103	132	411	653				325	300	15	804	708	334	M30	60						
	160	533				A265-3654	357	350	19											
	180	571				A300-3654	357	350	19											
H4104	315*	986				FF600-4102	698	660	19											
	355*	1256				FF740-4102	743	800	24											
	225*	667				FF400-4103	620	450	19											
H4602	250*	753				FF500-4103	626	550	19											
	280*	902				FF500-4103	626	550	19											
	315*	986				FF600-4103	661	660	19											
H4603	355*	1256				FF740-4103	736	800	24											
	160	533			A300-4104	405	350	19												
	180	571			A300-4104	405	350	19												
H4604	200*	627			A350-4104	405	400	19												
	225*	667			A400-4104	405	450	19												
	250*	753				FF500-4104	638	550	19											
H4604	280*	902			FF500-4104	638	550	19												
	355*	1256			FF740-4602	812	800	24												
	225*	667	770			698	550	19	892	800	380	M36	80							
250*	753			FF500-4603	698	550	19													
280*	902			FF500-4603	698	550	19													
315*	986			FF600-4603	724	660	19													
355*	1256			FF740-4603	767	800	24													
225*	667			A400-4604	464	450	19													
250*	753				FF500-4604	688	550	19												
315*	986				FF600-4604	718	660	19												

* SOMENTE NA FC 10

INFORMAÇÕES SUJEITAS A ALTERAÇÕES SEM AVISO PRÉVIO