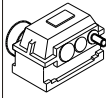
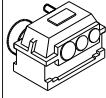
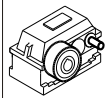
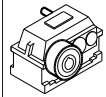
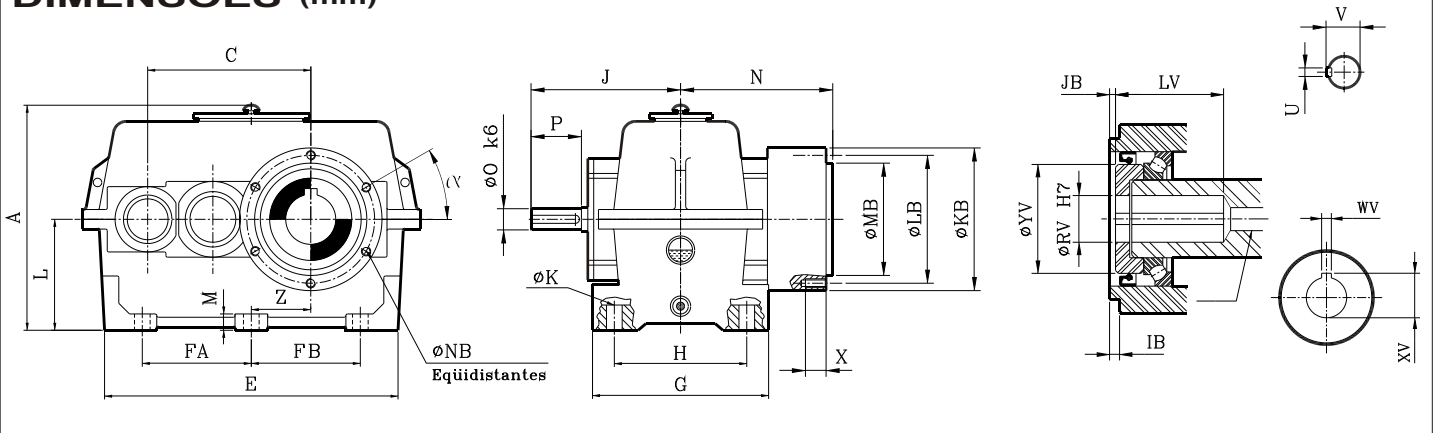


REDUTORES A ENGRENAGENS HELICOIDAIS - TIPO EX

CAPACIDADES A 1750 RPM NA ENTRADA

TIPO	REDUÇÃO	6,3	7,1	8	9	10	11,2	12,5	14	16	18	20	22,4	ROL.	PESO(Kg)	VOLUME	F.C.
H20 EX	POTÊNCIA (CV)	13	11	9,5	8,6	7,8	7,0	6,2	5,5	4,9	4,3	3,9	3,5	51111	54	1,5	1
	RED. EFETIVA	5,9	7,2	8,3	8,9	10,6	11,4	12,5	14,5	16,2	18,8	20,8	23,1				
	TORQUE (Kgfm)	30	31	31	30	32	31	30	31	31	32	32	39				
H21 EX	POTÊNCIA (CV)	17	16	14	13	12	11	10	09	08	07	6,5	5,5	51309	74	3	
	RED. EFETIVA	6,3	7,4	8,2	9,2	10,5	11,8	13,3	14,2	16,2	18,7	20,2	23,1				
	TORQUE (Kgfm)	42	47	45	47	49	51	52	50	51	51	52	50				
H22 EX	POTÊNCIA (CV)	24	22	21	19	18	16	14	13	12	10	9,5	8,5	29412	112	4	
	RED. EFETIVA	6,5	7,3	8,1	9,1	10,3	11,6	13,1	14,9	15,9	18,5	20	22,8				
	TORQUE (Kgfm)	61	63	67	68	73	73	72	76	75	73	75	76				
H23 EX	POTÊNCIA (CV)	33	31	29	27	25	23	20	18	16	14	13	12	29412	133	6	2
	RED. EFETIVA	6,4	7,0	7,7	8,6	10	11,1	13	14,6	16,6	17,8	20,5	22,2				
	TORQUE (Kgfm)	83	85	88	91	98	100	102	103	104	98	105	105				
H24 EX	POTÊNCIA (CV)	46	43	41	39	37	35	31	27	24	22	20	18	29414	180	9	
	RED. EFETIVA	6,6	7,2	8,0	8,8	9,7	10,8	12,7	14,3	16,2	17,3	20	21,6				
	TORQUE (Kgfm)	119	122	129	135	141	148	155	152	153	149	157	153				
H25 EX	POTÊNCIA (CV)	65	62	58	54	51	48	42	39	35	33	29	27	29415	241	12	
	RED. EFETIVA	6,5	7,1	7,9	8,7	9,6	10,6	12,5	14,1	16	17,1	19,7	21,4				
	TORQUE (Kgfm)	166	145	180	185	192	200	206	216	220	222	224	227				
H26 EX	POTÊNCIA (CV)	90	86	81	75	70	65	57	54	50	48	42	40	29416	312	14	
	RED. EFETIVA	5,7	7,0	7,7	8,7	10,3	11,5	13,0	14,7	16,7	18,0	20,9	21,4				
	TORQUE (Kgfm)	201	236	245	256	283	294	291	312	328	339	345	336				
H27 EX	POTÊNCIA (CV)	118	110	100	90	82	76	70	65	60	55	50	45	29418	426	20	8
	RED. EFETIVA	6,2	7,1	8,1	9,1	10,1	11,3	12,7	13,6	15,5	18,0	19,4	23,1				
	TORQUE (Kgfm)	287	307	318	322	325	337	349	347	365	389	381	408				
H28 EX	POTÊNCIA (CV)	150	143	139	125	114	102	92	85	78	72	66	60	29422	605	27	
	RED. EFETIVA	6,2	6,9	7,7	8,6	10,1	11,3	12,8	14,5	15,5	18,0	19,5	23,2				
	TORQUE (Kgfm)	365	388	420	422	452	452	463	484	475	509	505	547				
H29 EX	POTÊNCIA (CV)	252	237	209	194	169	158	139	120	109	99	92	84	29424	760	40	
	RED. EFETIVA	6,3	7,1	8,0	8,6	10,0	10,7	12,2	14,1	16,3	17,7	19,4	22,5				
	TORQUE (Kgfm)	620	656	652	650	659	659	661	659	693	683	696	737				
H2552 EX	POTÊNCIA (CV)	370	333	296	263	233	219	191	165	143	131	—	—	29426	725	40	9
	RED. EFETIVA	6,5	7,2	8,2	9,2	10,3	11,0	12,6	14,6	16,8	18,3	—	—				
	TORQUE (Kgfm)	950	950	950	950	950	950	950	950	950	950	—	—				
H2852 EX	POTÊNCIA (CV)	503	452	395	367	328	291	257	226	200	180	—	—	29428	980	48	
	RED. EFETIVA	6,2	6,9	7,9	8,5	9,5	10,7	12,1	13,8	15,6	17,3	—	—				
	TORQUE (Kgfm)	1200	1200	1200	1200	1200	1200	1200	1200	1200	1200	—	—				
H3202 EX	POTÊNCIA (CV)	700	630	573	501	446	394	368	322	278	255	—	—	29432	1450	96	
	RED. EFETIVA	6,3	7,0	7,7	8,8	9,9	11,2	12,0	13,7	15,9	17,3	—	—				
	TORQUE (Kgfm)	1700	1700	1700	1700	1700	1700	1700	1700	1700	1700	—	—				
H3652 EX	POTÊNCIA (CV)	1016	910	812	722	638	599	523	453	419	355	—	—	29440	2010	115	
	RED. EFETIVA	6,51	7,27	8,14	9,16	10,36	11,05	12,64	14,61	15,77	18,61	—	—				
	TORQUE (Kgfm)	2600	2600	2600	2600	2600	2600	2600	2600	2600	2600	—	—				

DIMENSÕES (mm)



TIPO	A	C	E	FA	FB	G	H	J	ϕK	L	M	N	ϕO	P	U	V	X	Z	WV	XV	IB	JB	LV	ϕRV	ϕYV	ϕMB	ϕLB	ϕKB	ϕNB	ϕC
H20 EX	215	171	313	115	115	180	150	135	13	102	16	145	18	40	06	20,5	30	65	08	28,3	10	05	84	25	70	90	110	135	6xM12	30°
H21 EX	268	192	358	139	139	217	180	155	13	130	19	168	22	45	06	24,5	30	69,5	08	33,3	10	05	88	30	70	100	134	167	6xM16	30°
H22 EX	305	215	403	154	154	240	201	170	13	146	23	213	24	50	08	27	30	77	12	43,3	10	05	126	40	100	140	161	200	6xM16	30°
H23 EX	333	240	450	170	170	257	222	185	13	160	25	220	28	50	08	31	30	80	12	43,3	10	05	126	40	100	140	160	200	6xM16	30°
H24 EX	380	272	506	189	189	284	238	215	17	185	30	240	32	65	10	35	30	106	14	53,8	10	05	142	50	125	160	185	210	6xM16	30°
H25 EX	405	305	564	212	212	317	267	234	17	200	33	255	38	70	10	41	30	109	14	53,8	10	10	133	50	135	180	204	240	6xM16	30°
H26 EX	430	340	620	230	230	340	275	258	17	205	37	267	42	80	12	45	30	125	16	59,3	10	10	143	55	145	185	214	250	6xM16	0°
H27 EX	480	385	685	253	253	405	345	290	22	234	42	305	48	90	14	51,5	41	125	18	66,4	10	10	170	62	171,5	210	232	267	6xM16	0°
H28 EX	510	430	760	285	285	415	364	340	22	250	50	358	50	120	14	53,5	50	137	20	74,9	15	07	199	70	180	283	318	360	12xM16	15°
H29 EX	619	480	867	320	320	471	405	374	25	293	60	398	60	130	18	64	55	152	22	83,4	16,5	07	220	78	200	318	352	395	12xM16	15°
H2552 EX	540	455	908	290	340	420	348	329	30	260	45	382	55	110	16	59	58	230	22	89,4	16	16	232	84	220	332	370	415	12xM18	15°
H2852 EX	626	510	1030	401	401	470	400	363	30	322	50	408	65	130	18	69	62	268	25	95,4	20	08	257	90	240	347	385	433	12xM18	15°
H3202 EX	733	570	1191	450	450	530	430	420	42	370	50	484	80	160	22	85	60	310	28	111,4	20	20	280	105	280	408	457	510	12xM18	15°
H3652 EX	771	645	1309	512	512	550	456	456	42	380	50	583	85	160	22	90	60	333	32	127,4	20	20	335	120	360	480	545	600	12xM20	15°

FATOR DE VELOCIDADE FV (POT. EQUIV. = POT. TABELA x FV)	rpm	1500	1200	900	600	300	100
	FV	0,87	0,71	0,6	0,43	0,2	0,1

FATOR DE SERVIÇO	1,75	Até 10 horas/dia
	2,0	Acima 10 horas/dia