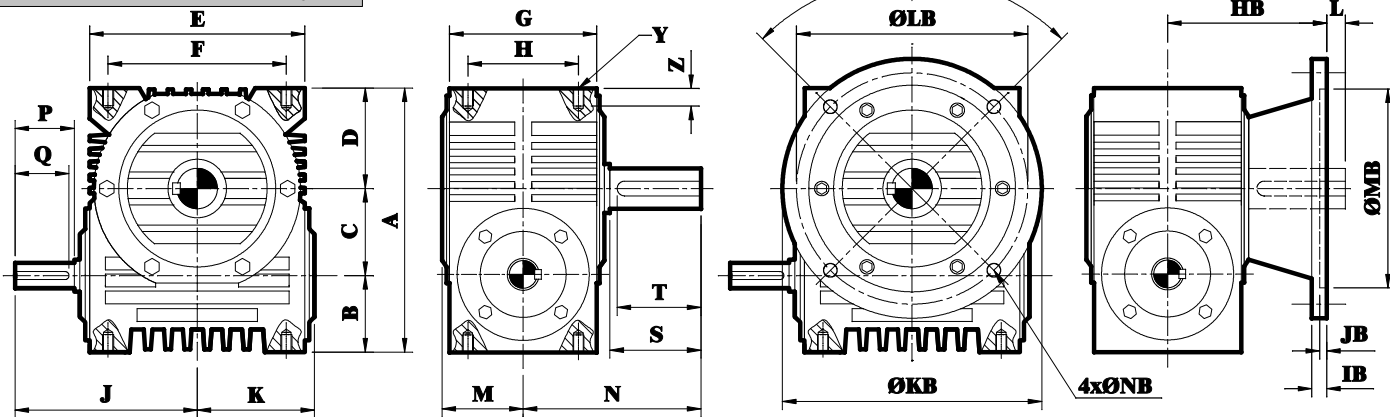


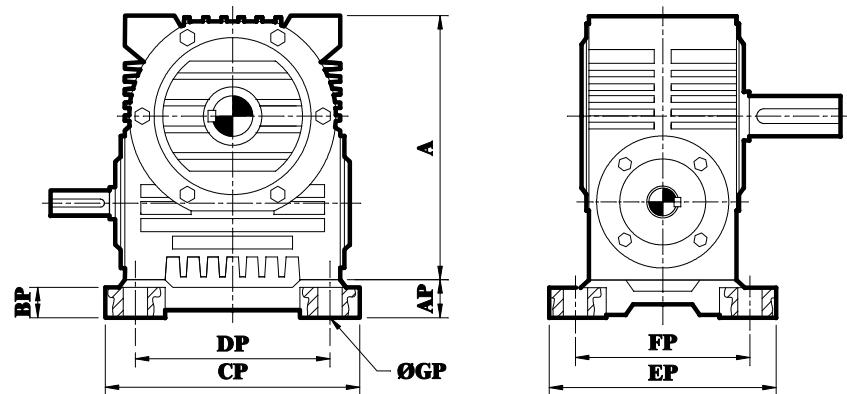
# REDUTORES DE VELOCIDADE A ROSCA SEM FIM - DIMENSÕES EM MM

## COM EIXO SAÍDA MACIÇO

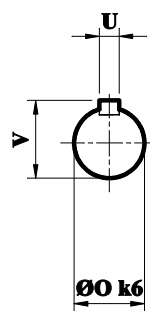


FIXAÇÃO NA CARÇAÇA

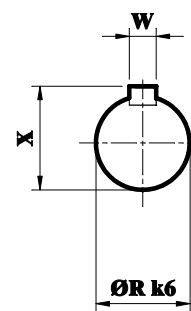
FIXAÇÃO POR BASE



FIXAÇÃO POR PÉS

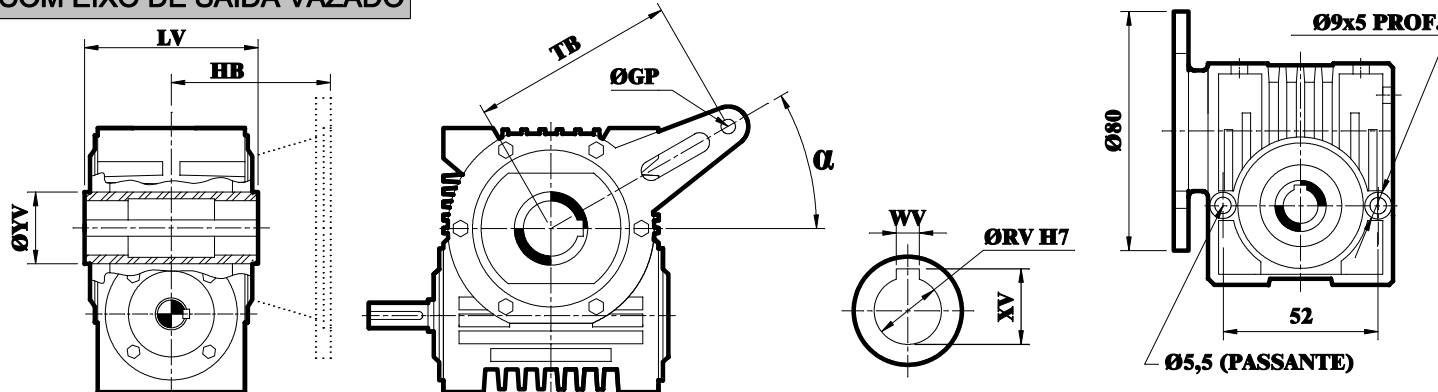


EIXO ENTRADA



EIXO SAÍDA

## COM EIXO DE SAÍDA VAZADO



FIXAÇÃO NA CARÇAÇA

FIXAÇÃO POR BRAÇO

EIXO SAÍDA VAZADO

MRC

TIPO	A	B	C	D	E	F	G	H	J	K	L	M	N	ØO	P	Q	ØR	S	T	U	V	W	X	α
<b>MRC</b>	75	22,5	25	27,5	64	41	48	40	—	32	—	—	—	—	—	—	—	—	—	—	—	—	—	—
<b>R0</b>	92	27,0	30	35,0	75	60	52	40	69	46	15	36	67	11	21	19	14	28	26	4	12,5	5	16,0	30°
<b>R2</b>	125	38,0	42	45,0	92	72	63	48	83	55	13	41	81	12	25	23	18	36	34	4	13,5	6	20,5	30°
<b>R3</b>	150	46,0	50	54,0	112	87	75	55	101	66	16	48	97	16	32	30	22	44	41	5	18,0	6	24,5	30°
<b>R4</b>	180	54,0	61	65,0	132	107	82	60	120	77	23	55	116	20	40	38	28	56	54	6	22,5	8	31,0	30°
<b>R5</b>	215	60,0	75	80,0	166	136	98	70	149	97	30	65	140	24	48	46	35	70	68	8	27,0	10	38,0	30°
<b>R6</b>	255	67,0	90	98,0	196	166	112	84	173	112	41	75	160	28	56	54	40	80	78	8	31,0	12	43,0	45°

TIPO	Y	Z	AP	BP	CP	DP	EP	FP	ØGP	HB	IB	JB	ØKB	ØLB	ØMB	ØNB	ØRV	ØYV	WV	XV	LV	TB	Kg*
<b>MRC</b>	Ø6	—	—	—	—	—	—	—	—	—	—	—	—	—	—	—	12	—	4	13,5	50	—	0,5
<b>R0</b>	M6	9	11	8	82	66	88	72	6,5	52	6	3	110	98	80	6,5	14	25	5	16,0	76	70	1,6
<b>R2</b>	M8	12	15	10	100	80	105	85	9	68	7	3	140	120	100	9	16	30	5	18,0	85	85	2,2
<b>R3</b>	M10	14	18	12	125	100	130	105	11	81	8	4	170	145	120	11	25	40	8	28,0	100	100	4,6
<b>R4</b>	M10	14	18	12	145	120	145	120	11	93	8	4	195	170	140	11	30	50	8	33,0	115	145	7,0
<b>R5</b>	M12	17	22	15	175	145	175	145	13	110	10	5	240	210	175	13	35	60	10	38,3	135	160	12,7
<b>R6</b>	M12	17	23	15	207	175	193	160	13	119	11	5	270	240	205	13	45	70	14	48,8	150	180	19,5