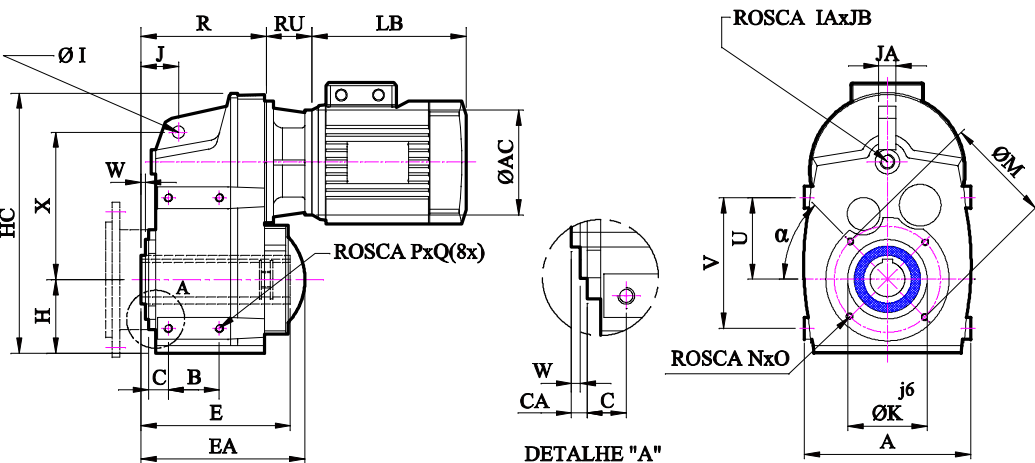
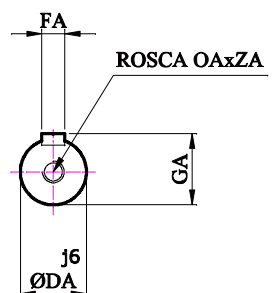


DIMENSÕES

MONTAGEM COM MOTOR

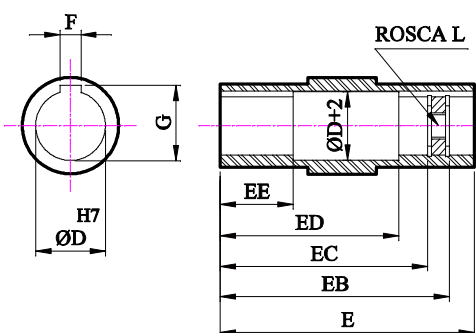
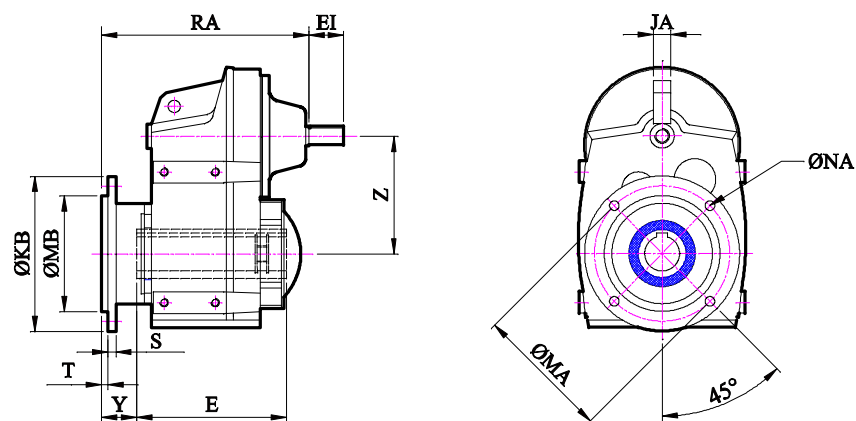


EIXOS



ENTRADA

MONTAGEM "AP" E BASE DE SAÍDA



SAÍDA

TIPO MUB	A	B	C	CA	D	DA	E	EA	EB	EC	ED	EE	EI	F	FA	G	GA	H	HC	I	IA	J	JA	JB	PESO*
3102	191	—	—	6,0	30	19	145	165	103	92	83	30	40	8	6	33,3	21,5	95	311	14	M16	25	15	27	20
3232/3	199	70	20	5,5	30	25	190,5	213	175	164	146	45	50	8	8	33,3	28,0	117	365	18	M16	46,5	16	34	30
3332/3	269	110	24	5,5	40	28	191,5	214	167	154	130	60	60	12	8	43,3	31,0	138	445	14	M24	37	18	30	51
3432/3	282	100	36	5,5	50	28	260	286	247	227	190	78	60	14	8	53,8	31,0	150	500	22	M24	47,5	25	45	78
3532/3	355	165	32	6,0	60	45	292,5	322	272	248	213	80	90	18	14	64,4	48,5	176	615	24	M24	59	25	45	130

TIPO MUB	K	KB	L	M	MA	MB	N	NA	O	OA	P	Q	R	RA	S	T	U	V	α	X	Y	W	Z	ZA
3102	95	200	M14	115	165	130	4-M8	12	12	M6	—	—	124	174	8	4	—	—	45°	170	56,5	3,5	131	16
3232/3	110	200	M14	130	165	130	4-M8	12	12	M8	M8	12	155,5	215	8	4	96	150	45°	193	56,5	5,5	147	22
3332/3	130	250	M20	165	215	180	6-M10	14	18	M10	M12	12	164,5	243	14	4	137	200	60°	250	60,5	5,5	178	22
3432/3	160	250	M20	180	215	180	6-M12	14	22	M12	M16	16	215	293	14	4	155	240	60°	278	60,5	5,5	208	30
3532/3	180	350	M24	215	300	250	6-M12	18	22	M12	M16	16	242,5	361	20	4	200	300	60°	346	81	6,0	256	30

MOTOR CARÇAÇA	MUB31			MUB32			MUB33			MUB34			MUB35		
	RU	LB	AC	RU	LB	AC	RU	LB	AC	RU	LB	AC	RU	LB	AC
63	47	177	90	—	—	—	—	—	—	—	—	—	—	—	—
71	47	211	105	47	211	105	47	211	105	—	—	—	—	—	—
80	53	234	120	53	234	120	53	234	120	—	—	—	—	—	—
90	71	276	140	71	276	140	68	276	140	67	276	140	—	—	—
100/112	—	—	—	86	328	160	79	328	160	79	328	160	78	328	160
132	—	—	—	—	—	—	126	411	200	126	411	200	125	411	200
160/180	—	—	—	—	—	—	—	—	—	—	—	—	160	571	350
200	—	—	—	—	—	—	—	—	—	—	—	—	160	627	400

* PESO APROXIMADO COM FLANGE E SEM MOTOR
OBS: INFORMAÇÕES SUJEITAS A ALTERAÇÕES SEM AVISO PRÉVIO