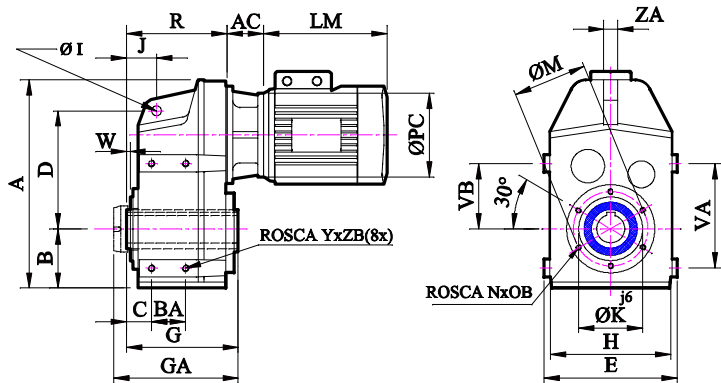


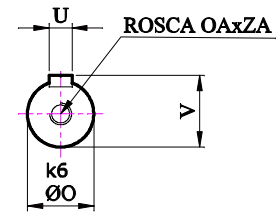
# REDUTOR E MOTOREDUTOR A ENGRENAGENS HELICOIDAIS TIPO PENDULAR

## DIMENSÕES

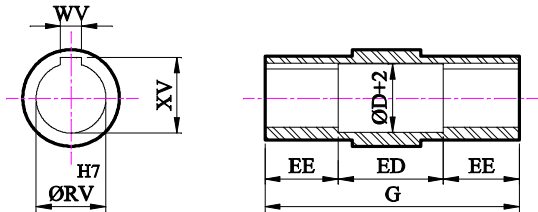
### MONTAGEM COM MOTOR



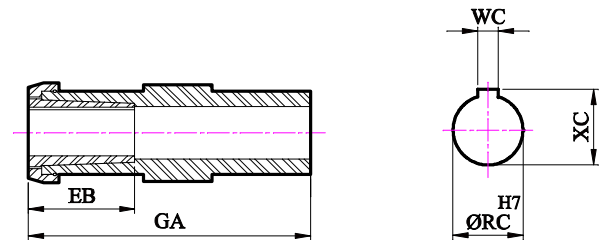
### EIXO ENTRADA



### EIXO SAÍDA VAZADO CILÍNDRICO



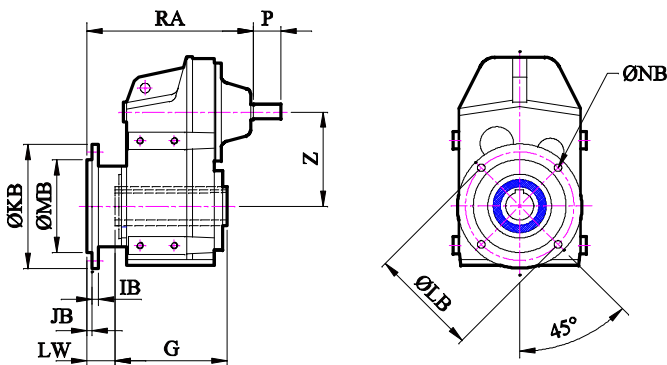
### EIXO SAÍDA VAZADO C/ BUCHA CÔNICA



\* FORNECIMENTO PADRÃO

TIPO	BUCHAS CÔNICAS DISPONÍVEIS									
	55	60	65	70*	75	80*	85*	90	95	100*
P20										
P22										
P25										
P28										

### MONTAGEM "AP" E BASE DE SAÍDA



TIPO	A	B	BA	C	D	E	EB	EE	ED	G	GA	H	I	IB	J	JB	K	KB	LB	LW	M	MB	N
P20	670	203	161	67	376	456	134	120	120	355	384	456	28	20	61	7	190	410	350	67	227	280	M16
P22	740	226	175	83	444	463	153	130	120	380	420	463	28	20	94	7	200	440	380	79	238	300	M16
P25	840	252	219	84	497	508	194	150	150	450	501	509	32	22	102	7	225	460	400	81	268	330	M18
P28	930	277	268	84	564	574	194	170	177	517	567	574	32	22	110	7	250	494	434	85	300	340	M18

TIPO	NB	O	OA	OB	P	R	RA	RC	RV	U	V	VA	VB	XC	XV	Y	W	WC	WV	Z	ZA	ZB	Peso <sup>©</sup>
P20	21	45	M14	25	90	312	467	70	70	14	48,5	350	208	74,9	74,9	M16	5	20	20	311	30	20	160
P22	21	50	M14	30	100	350	534	80	80	14	53,5	368	222	85,4	85,4	M22	5	22	22	362	30	30	185
P25	26	55	M16	40	110	416	628	85	90	16	59,0	398	260	90,4	95,4	M24	7	22	25	416	35	40	200
P28	26	60	M16	40	120	491	703	100	100	18	64,0	470	312	106,4	106,4	M30	7	28	28	462	35	40	224

### FLANGE PARA MOTORES

MOTOR CARÇAÇA	FLANGE	P20			P22			P25			P28		
		AC	LM	PC	AC	LM	PC	AC	LM	PC	AC	LM	PC
100/112	C-DIN	91	328	160	—	—	—	—	—	—	—	—	—
132		117	411	200	125	411	200	122	411	200	115	411	200
160/180	FF	146	533	350	150	533	350	152	533	350	145	533	350
200		146	627	400	154	627	400	152	627	400	145	627	400
225		—	—	—	190	673	450	187	673	450	180	673	450
250		—	—	—	—	—	—	197	753	550	190	753	550

© PESO APROXIMADO COM FLANGE E SEM MOTOR  
SOMENTE PARA FORMAS CONSTRUTIVAS V1 E V5  
OBS: INFORMAÇÕES SUJEITAS A ALTERAÇÕES SEM AVISO PRÉVIO