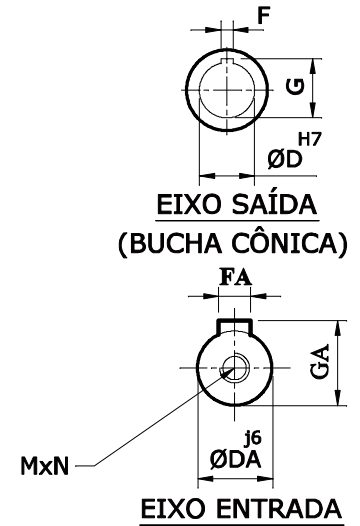
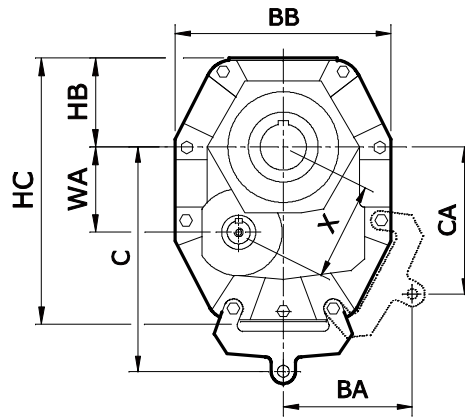
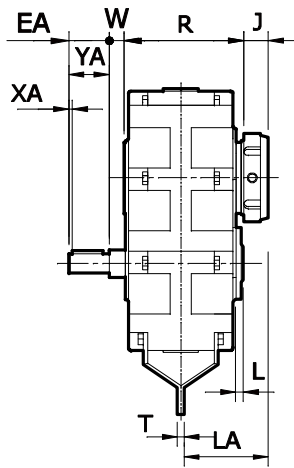
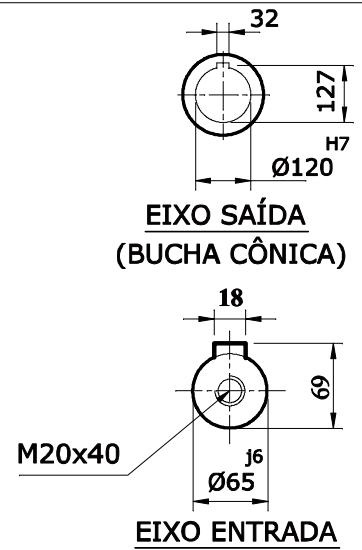
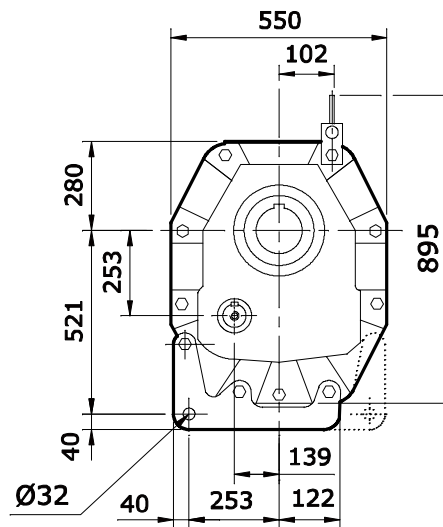
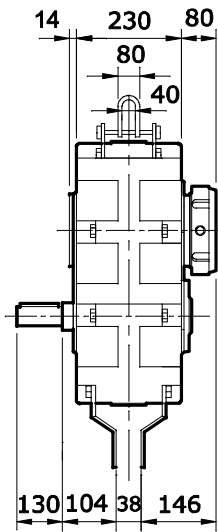


PB20 A PB26



TIPO	BA	BB	C	CA	D	DA	EA	HB	HC	F	FA	G	GA	J	L	LA	M	N	R	T	X	XA	YA	W	WA	MASSA Kg
PB20	112	198	210	140	40	24	60	90	245	12	8	43,3	27,0	30	12	84	M8	19	109	10	85	6	48	4	77	19
PB21	123	214	227	153	50	28	60	100	269	14	8	53,8	31,0	33	17	88	M10	22	120	10	92	6	48	3	84	24
PB22	139	252	260	177	55	32	80	118	320	16	10	59,3	35,0	36	25	99	M10	22	131	10	107	4	72	9	96	32
PB23	156	284	290	204	60	35	80	133	361	18	10	64,4	38,0	36	21	106	M12	26	147	10	126	3	72	4	112	52
PB24	191	315	332	233	75	50	110	146	395	20	14	79,9	53,5	38	26	123	M16	36	170	10	145	5	100	8,5	132	68
PB25	212	357	378	264	85	50	110	165	452	22	14	90,4	53,5	50	24	135	M16	36	210	16	164	5	100	13	148	106
PB26	245	410	439	306	100	55	120	191	522	28	16	106,4	59,0	61	23	157	M16	36	238	20	192	5	105	6	172	158

PB27



OBS: MASSA = 295 Kg

ØD- BUCHAS CÔNICAS DISPONÍVEIS

TIPO	20	25	30	35	40	45	50	55	60	65	70	75	80	85	90	95	100	105	110	115	120	
PB20	○	○	○	○	●																	
PB21		○	○	○	○	○	●															
PB22			○	○	○	○	○	●														
PB23				○	○	○	○	○	●													
PB24					○	○	○	○	○	○	○	●										
PB25								○	○	○	○	○	○	●								
PB26											○	○	○	○	○	○	○	○	○	○	○	○
PB27																	○	○	○	○	○	○

● FORNECIMENTO PADRÃO - CHAVETAS NORMA ABNT

○ FORNECIMENTO OPCIONAL