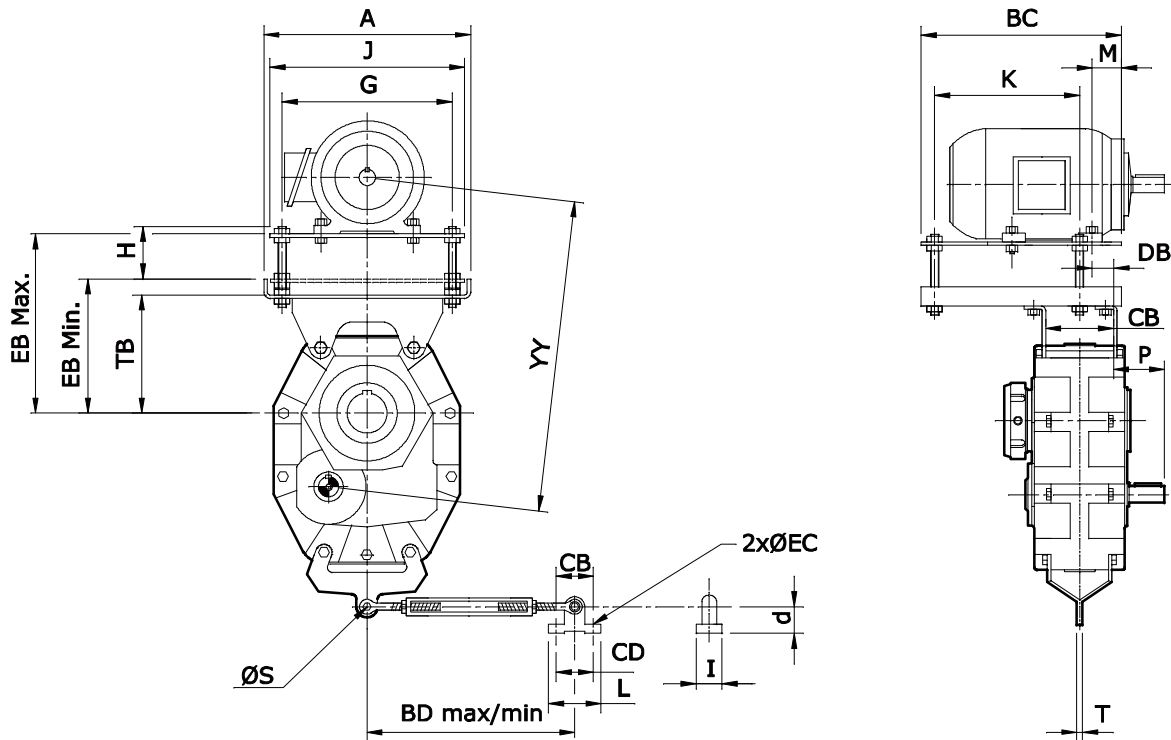


## BASE PARA MOTOR E BRAÇO TORÇÃO

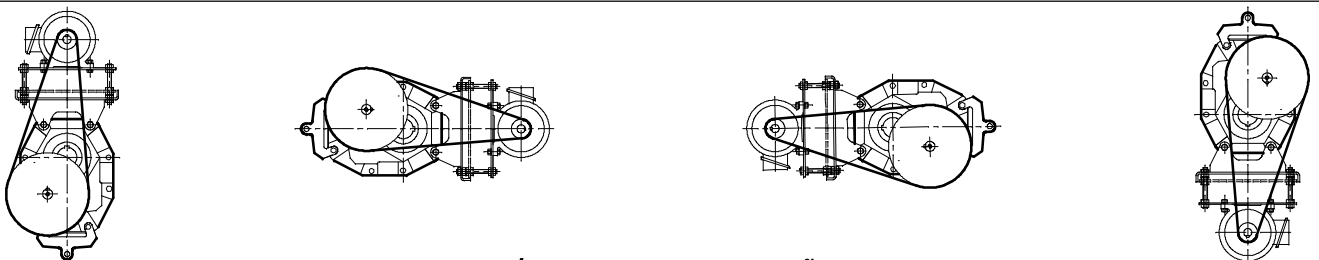


RECOMENDA-SE A INSTALAÇÃO DE PROTEÇÃO PARA AS POLIAS E CORREIAS

TIPO PB	A	BC	BD		CB	CD	d	DB		EB		EC	G	H	I	J	K	L	P	R	S	TB	Massa Kg (Base)
			Min.	Máx.				Min.	Máx.														
PB20	370	300	379	506	66	95	38	6	40	270	370	15	305	125	53	342	250	150	85,5	25	16	228	18
PB21	370	300	379	506	76	95	38	6	40	280	390	15	305	125	53	342	250	150	85,0	25	16	238	18
PB22	470	420	379	506	82	95	38	8	60	306	416	15	394	135	53	440	362	150	113,5	29	16	259	31
PB23	470	420	379	506	90	95	38	8	60	316	426	15	394	135	53	440	362	150	112,5	29	16	269	31
PB24	520	470	379	506	110	95	38	32	61	335	445	15	444	135	53	488	420	150	148,5	25	16	286	40
PB25	520	470	430	590	108	105	45	32	61	405	515	17	444	135	50	488	420	144	174,0	25	17	357	42
PB26	660	525	430	590	130	105	45	10	70	480	590	17	560	140	50	620	465	144	150,0	30	17	420	81
PB27	660	525	670	840	150	210	80	10	70	496	606	32	560	140	80	620	465	280	185,0	30	32	430	86

TIPO PB	CARÇAÇA DO MOTOR																			
	71		80		90S/L		100L		112M		132S/M/L		160M/L		180M/L		200M/L		225S/M	
	M	YY Min. Máx.	M	YY Min. Máx.	M	YY Min. Máx.	M	YY Min. Máx.	M	YY Min. Máx.	M	YY Min. Máx.	M	YY Min. Máx.	M	YY Min. Máx.	M	YY Min. Máx.	M	YY Min. Máx.
PB20	30	419 519	35	428 519	41	605 705	48	448 548	55	460 560	74	480 580	—	—	—	—	—	—	—	—
PB21	30	436 536	35	445 536	41	455 555	48	465 565	55	477 577	74	497 597	—	—	—	—	—	—	—	—
PB22	—	—	37	485 595	43	495 605	50	505 615	57	517 627	76	536 646	95	564 674	—	—	—	—	—	—
PB23	—	—	—	—	43	522 632	50	532 642	57	543 653	76	563 673	95	591 701	114	611 721	—	—	—	—
PB24	—	—	—	—	19	560 670	31	570 680	38	582 692	67	601 711	101	629 739	114	649 759	126	669 779	—	—
PB25	—	—	—	—	—	—	31	657 767	38	669 779	67	689 799	101	711 821	114	737 847	126	757 867	—	—
PB26	—	—	—	—	—	—	—	—	20	768 878	49	788 898	48	815 925	61	835 945	73	855 965	104	880 990
PB27	—	—	—	—	—	—	—	—	—	—	49	812 922	48	840 950	61	860 970	73	880 990	104	905 1015

## POSIÇÕES DE MONTAGEM STANDART



REPOSICIONAR O FILTRO , DRENO E NÍVEL , CONFORME A POSIÇÃO DE MONTAGEM SELECIONADA