

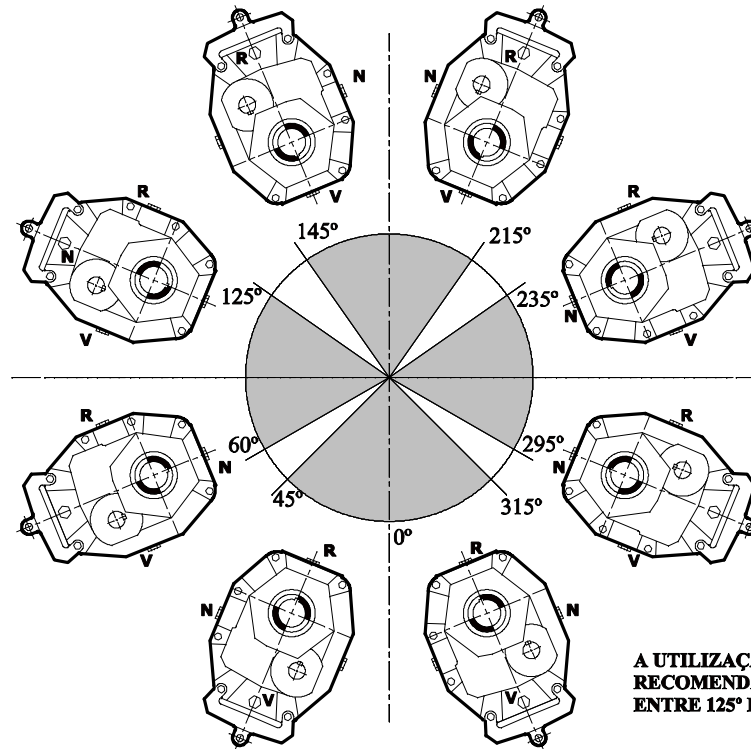
POSIÇÕES LIMITE DE FUNCIONAMENTO

N = NÍVEL DE ÓLEO

R = RESPIRO

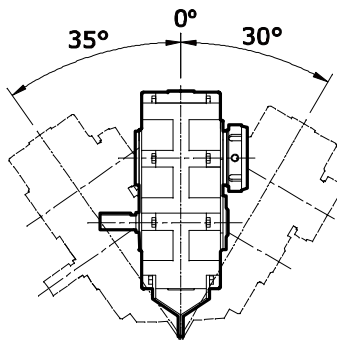
V = DRENO

PARA UM BOM FUNCIONAMENTO E LUBRIFICAÇÃO PERFEITA, FAZ-SE NECESSÁRIA A FIXAÇÃO DENTRO DAS ZONAS ESCURAS.



A UTILIZAÇÃO DE CONTRA RECUIO NÃO É RECOMENDADA NA ZONA COMPREENDIDA ENTRE 125° E 235°

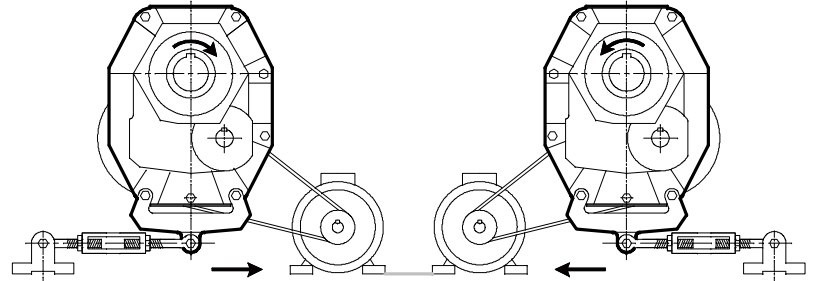
LIMITES DE INCLINAÇÃO



POSIÇÕES DO BRAÇO TENSOR

ROTAÇÃO NO SENTIDO HORÁRIO

ROTAÇÃO NO SENTIDO ANTI-HORÁRIO



O BRAÇO TENSOR DEVE SER MONTADO DE MANEIRA QUE A FORÇA DE REAÇÃO SEJA DE TENSÃO COM A CAIXA DO REDUTOR, ISTO DEPENDE DO SENTIDO DE ROTAÇÃO DO EIXO DE SAÍDA.

POSIÇÃO DE SERVIÇO E VOLUME DE ÓLEO (LITROS)*

TIPO	1	2	3	4	5 EIXO VERTICAL
PB20	0,75	0,75	0,75	0,70	1,25
PB21	1,00	0,90	0,90	0,75	1,50
PB22	1,75	1,75	1,75	1,40	2,25
PB23	2,50	2,30	2,30	2,00	3,50
PB24	4,00	3,55	3,55	3,30	4,50
PB25	5,00	5,20	5,20	4,90	6,50
PB26	8,50	8,30	8,30	7,60	9,50
PB27	14,00	13,00	13,00	12,00	17,00

*REDUTORES FORNECIDOS SEM ÓLEO